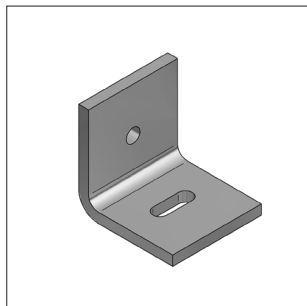
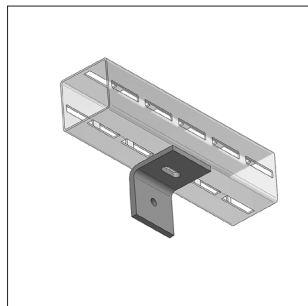


■ CENTUM® Łącznik kątowy ścienny XL 100 poprzeczny

CENTUM® Łącznik kątowy ścienny
XL 100 poprzecznyCENTUM® Łącznik kątowy ścienny
XL 100 poprzeczny z profilem

Specyfikacja:

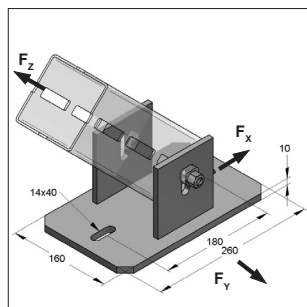
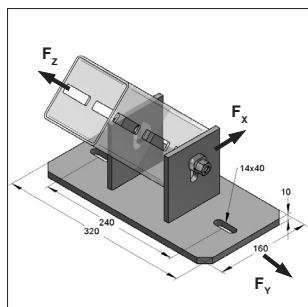
Dla profili montażowych: XL 100 lub XL 120 pionowych
 Zakres stosowania: Do montażu na ścianie, z owalnym otworem
 Wymagane akcesoria: CENTUM® T-lock plus M12x40
 Uwaga: owalny otwór łącznika należy wyrównać w kierunku otworów profilu

Dane techniczne:

Materiał: stal
 Typ materiału: S235
 Powierzchnia: ocynk ogniowy

Nazwa	Masa [kg/szt]	Ilość w opak. [szt]	Nr katalogowy
CENTUM® Łącznik kątowy ścienny XL 100 poprzeczny	1,29	1	1640101005

■ CENTUM® Uchwyty przegubowe XL

CENTUM® Uchwyt przegubowy
XL 100 wzdłużnyCENTUM® Uchwyt przegubowy
XL 100 poprzeczny

Specyfikacja:

Dla profili montażowych: XL 100 lub XL 120
 Potrzebne akcesoria: Złącze młotkowe M12/40 z podwójnym ząbieniem
 Moment dokręcania: 60 Nm
 Czas dostawy: na zapytanie

Dane techniczne:

Materiał: stal
 Typ materiału: S235JR
 Powierzchnia: ocynk ogniowy
 Współczynnik bezpieczeństwa: 1,54

Nazwa	Max. dop. obciążenie			Rozstaw otworów w płytce	Wymiary płytki L x B x S	Masa [kg/szt.]	Ilość w opak. [szt.]	Nr katalogowy
	F_x [kN]	F_z [kN]	F_y [kN]					
CENTUM® Uchwyt przegubowy XL 100 wzdłużny	11	32	11	180	260x160x10	4,89	1	1641004011
CENTUM® Uchwyt przegubowy XL 100 poprzeczny	11	32	11	240	320x160x10	5,72	1	1641004020